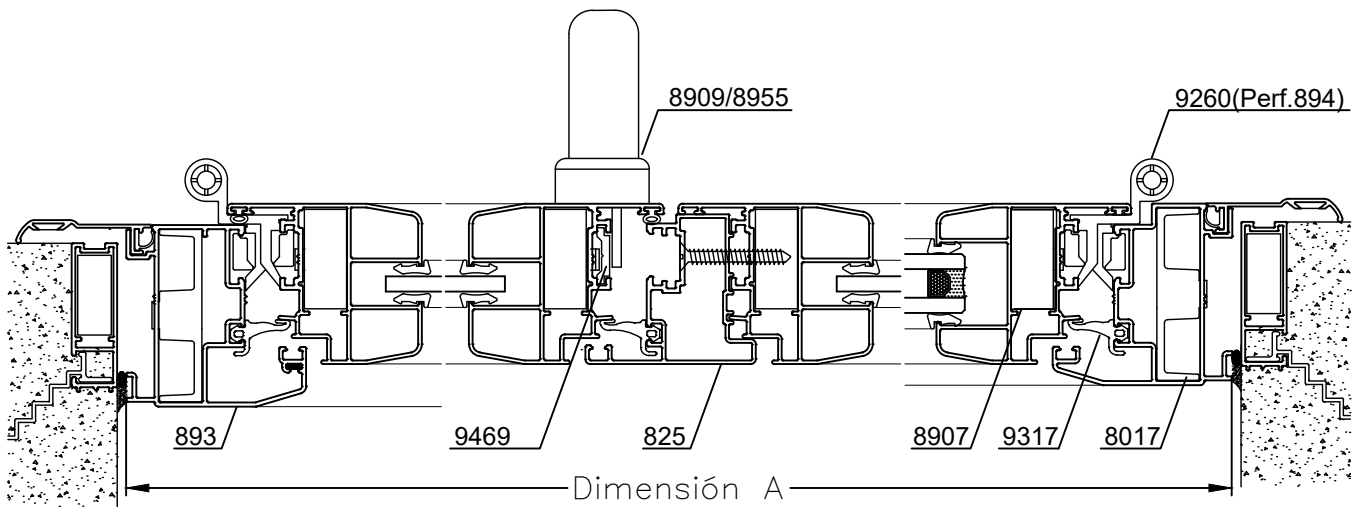


A-A Corte Horizontal



Escala 1:2.5

Tolerancia en Peso +/- 10% Tolerancia largo +10 mm -0 mm

17-12-20 MEDITERRANEA.42

Dimensiones de Corte						
Código	Peso Kg/m	Forma	Función	Cant.	Largo	Corte
893	1,08		Marco	2	A	45° 45°
894	1,02			2	H	45° 45°
826 (DVH)	1,05		Hoja	4	A/2-36	45° 45°
827 (V.S)	1,09			4	H-67	45° 45°
Varilla 9469	0,07		Varilla	2	Según Falleba	90° 90°
825	0,84		Inversor	1	H-129	90° 90°
200	0,15		Bota agua	2	A/2-96	90° 90°

Opciones de Hoja		
Código	Forma	Característica
883		Hoja (C.V)

Dimensiones de Corte Contramarco: pág. 26

* Medidas en milímetros

Dimensiones de Corte Premarco: pág. 27

Detalle de Accesorios				
Ítem	Código	Descripción	Forma	Cantidad
Esc. de Armado	8017	Esc. de Armado Mediterránea E21-1		4 Unidades
	8907	Esc. de Armado Regulable Hoja A-700		8 Unidades
	8020	Esc. de Alineación Marco 893 AA - 107	-	4 Unidades
Cuña Vidrio	8209	Cuña Chica		2A + 4H
	8210	Cuña Mediana		
	8211	Cuña Grande		
Burlete Hermetic.	8906	Burlete AEL Europeo		2A + 3H
	9321	Esq. Vulcanizado Burlete CEP		4 Unidades
	9317	Burlete Cámara Compensada (CEP)		2A(a)+2H(a)+1H
Falleba	8909	Falleba Prima H-47 con Kit		1 Unidad
	8955	Falleba Nova H-86 con Kit		
Traba Varilla	9129	Traba Varilla Doble H-78		2 Unidades
Bisagra	9260	Bisagra Copl. de 2 alas con Kit p/perf 894		4 Unidades
	9216	Bisagra Copl. de 3 alas con Kit p/perf 894		
	8908	Bisagra de 2 alas (H61) con Kit p/perf 893		
	8920	Bisagra de 3 alas (H62) con Kit p/perf 893		
Tapa Desagüe	8366	Tapa Desagüe T-69		2 Unidades
Posic. de Hoja	8433	Sostén de Hoja H-44	-	2 Unidades
Pasador	8910	Pasador H-49 Giese		2 Unidades
Tapón Inversor	9140	Tapón Inversor de Hoja		1 Par

(a) s/m: según medida-Accesorios Contramarco: pág. 26 - Premarco: pág. 27

(b) Medida de Ancho (A) o Alto (H) surge de A-250mm o H-250mm